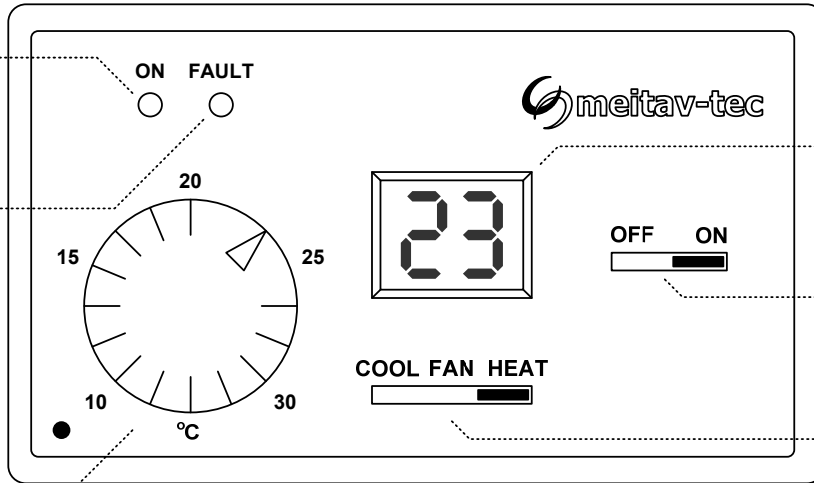


הוראות הפעלה וחיבור לפנל הפעלה RSA02
עבור בקרי דרגות ERTMP2/4/6/8

נורית אינדיקצית פעולה (ירוקה)
 הנורית תידלק כאשר היחידה במצב פעולה (ON)

נורית אינדיקצית תקלה ממערכת המיזוג (אדומה)
 הנורית תידלק כאשר כניסת מגע יבש (F,F) תסגר

בורר טמפרטורה רצויה
 תחום הטמפרטורה ניתן לשינוי באמצעות ג'מפר W2
 סגור -10...+40°C
 פתוח - 35...90°C

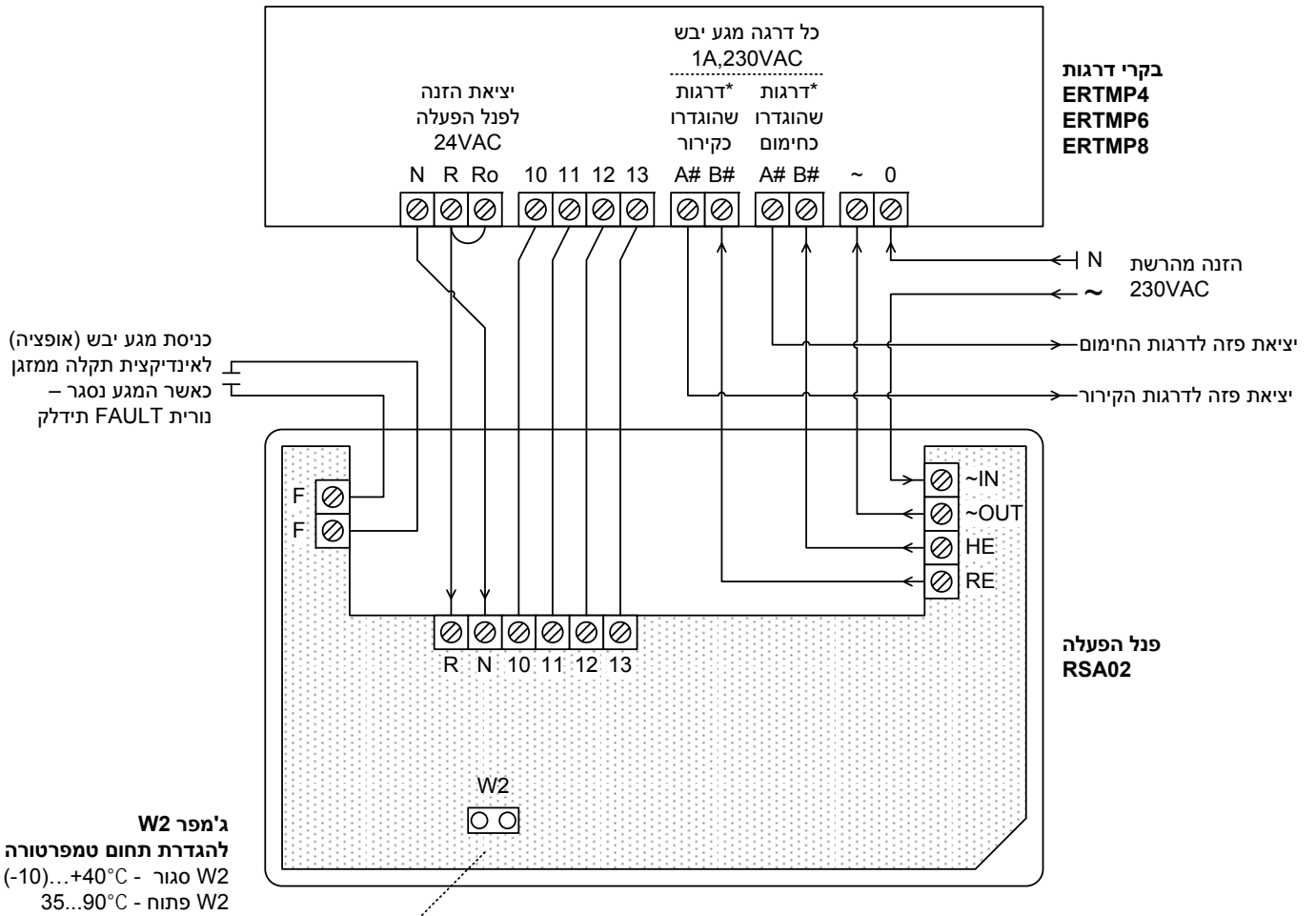


תצוגת טמפרטורה
 מהבהבת - טמפרטורה רצויה
 קבועה - טמפרטורת חדר
 (האותיות "E0" יופיעו בתצוגה כאשר הטמפרטורה הנמדדת -10 או כאשר יש נתק ברגש)

בורר הפעלה/כיבוי
 הפעלה - ON
 כיבוי - OFF

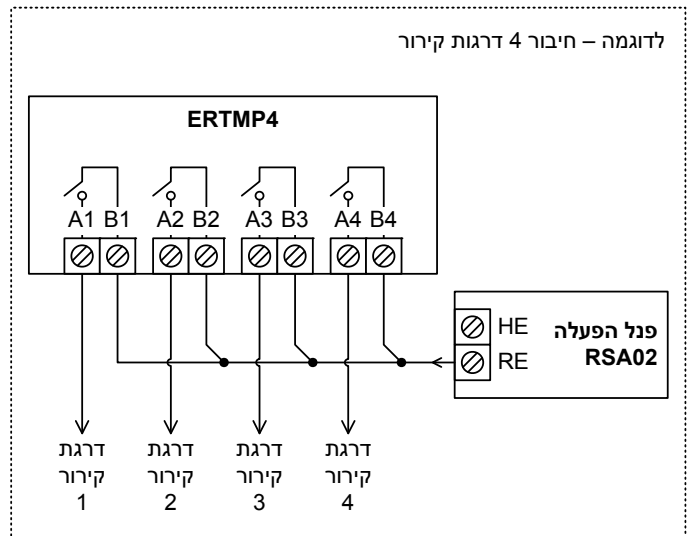
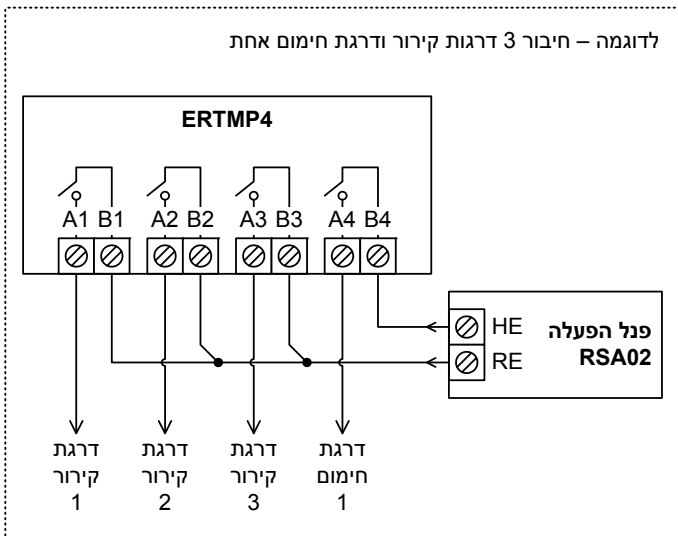
בורר מצבי עבודה
 קיורר - COOL
 חימום - HEAT
 אוורור בלבד - FAN

הוראות חיבור לבקרי דרגות ERTMP4/6/8



חשוב! יש לוודא התאמה למצב ג'מפר JP2 בבקר הדרגות:
 (-10)...+40°C - פתוח - JP2
 35...90°C - סגור - JP2

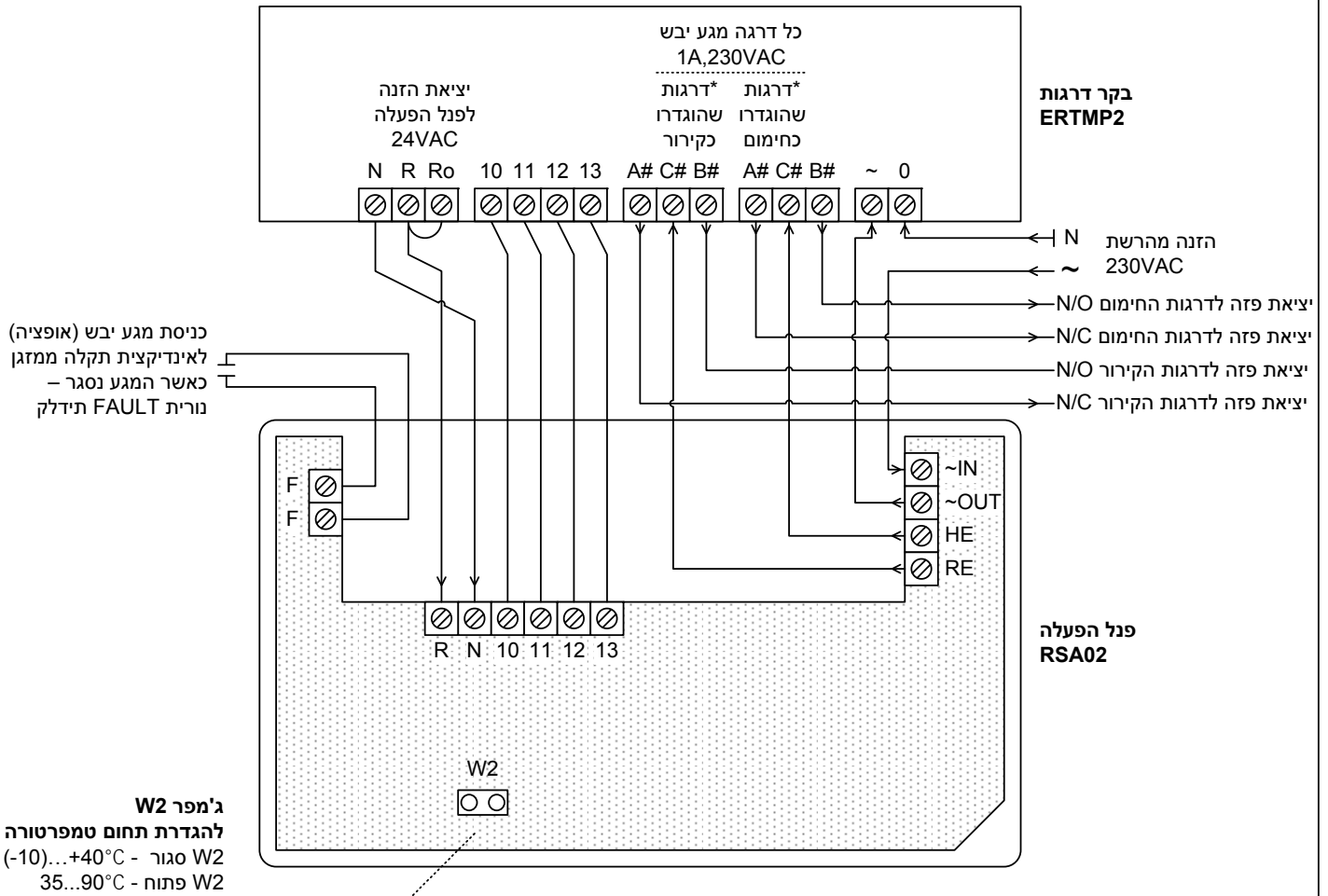
*הגדרת דרגות כחימום או קירור באמצעות DIP SWITCH S1 בבקר. במידה וקיימות יותר מדרגת חימום אחת או יותר מדרגת קירור אחת, יש לפצל את פזת היציאה HE (לחימום) או RE (לקירור) ולחברה למספר כניסות מגע יבש B# בבקר הדרגות.



שים לב: סדר החיבורים בבקר הדרגות, כפי שמופיע בשרטוט הינו להמחשה בלבד.

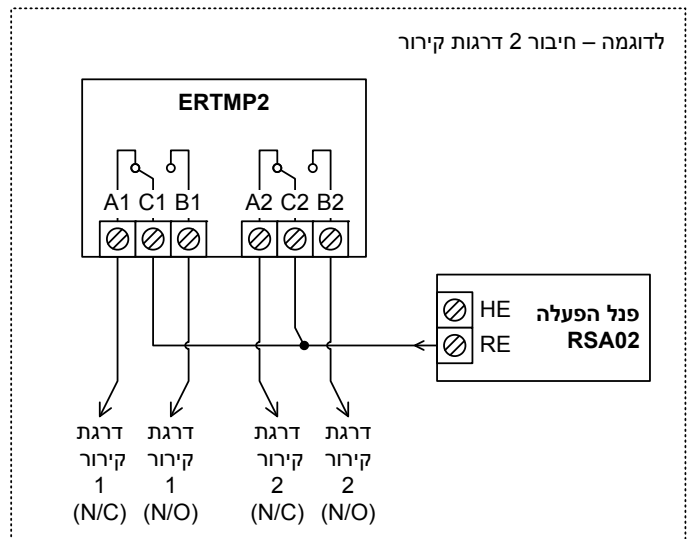
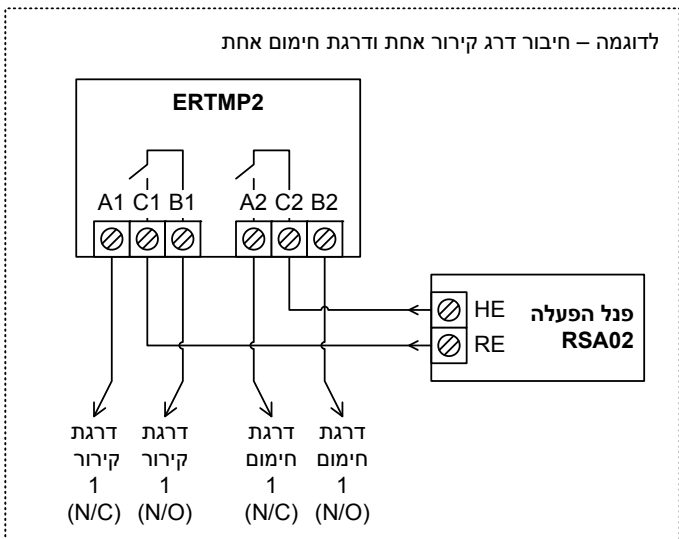
להגדרות נוספות של נתוני דרגות החימום והקירור - ראה סכימת חיבורים של בקר הדרגות.

הוראות חיבור לבקר דרגות ERTMP2



חשוב! יש לוודא התאמה למצב ג'מפר JP2 בבקר הדרגות:
פתוח -10...+40°C
סגור 35...90°C

*הגדרת דרגות כחימום או קירור באמצעות DIP SWITCH S1 בבקר. במידה וקיימות יותר מדרגת חימום אחת או יותר מדרגת קירור אחת, יש לפצל את פזת היציאה HE (לחימום) או RE (לקירור) ולחבריה למספר כניסות מגע יבש B# בבקר הדרגות. בבקר ERTMP2 ניתן לבחור בין יציאת N/C (יציאה A#) ליציאת N/C (יציאה B#) עבור כל דרגה.



שים לב: סדר החיבורים בבקר הדרגות, כפי שמופיע בשרטוט הינו להמחשה בלבד.

להגדרות נוספות של נתוני דרגות החימום והקירור - ראה סכימת חיבורים של בקר הדרגות.